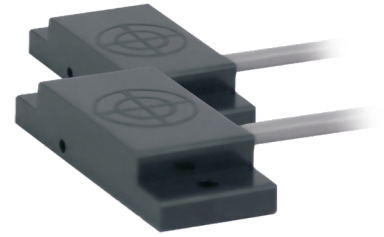


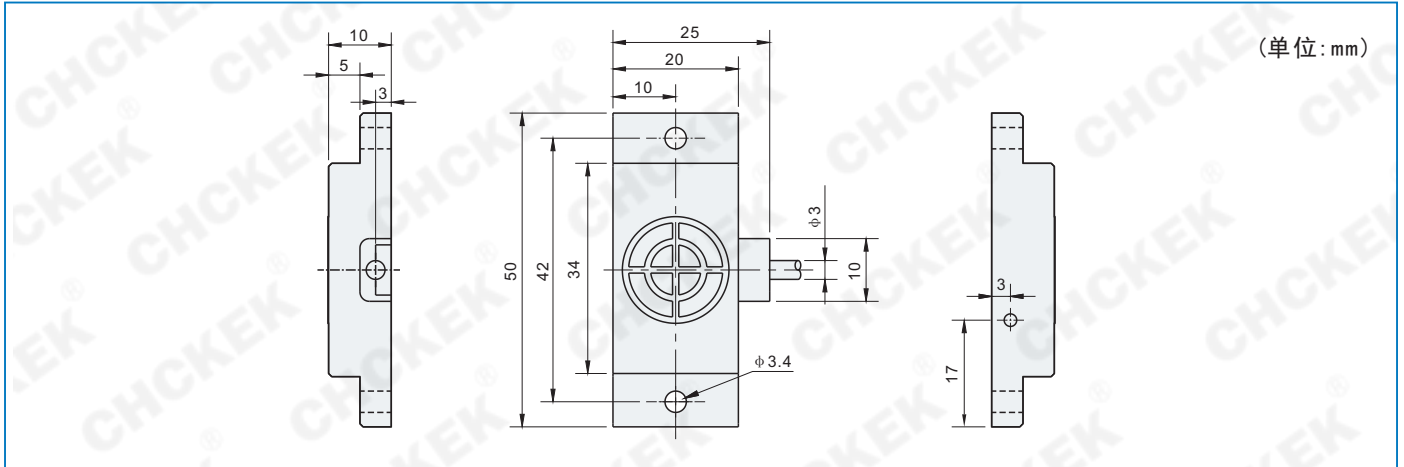
# NC

## ◆ 特点

- 可检测金属、塑料、液体、石头、树木等
- 长寿命及高可靠性
- 配灵敏度调节电位器可以方便的调节检测的距离
- 可用于液位的检测和控制



## ◆ 机械图



## ◆ 型号定义

N	C	15	— QF	20	— A	N	6	X
安装方式	感应形式	感应距离	外壳样式	外壳尺寸 (mm)	输出功能	输出逻辑	工作电压	指示灯
N:非埋入式	C:电容式	2:2mm	M:螺纹圆柱形	边长或直径长度	A:常开	N:NPN输出	6:10-30VDC	X:指示灯
B:埋入式		4:4mm	S:塑料圆柱形		B:常闭	P:PNP输出	3:20-250VAC	X2:双指示灯
		10:10mm	K:光滑圆柱形		V:常开+常闭		7:90-250VAC	
		15:15mm	Q:方形(角形)		F:常开或常闭可逆		41:24-260VAC/DC	
			QF:扁方形					

### ※选型示例:

NI15-M30-AN6X: 电感式传感器, 检测距离15毫米, 螺纹圆柱形, NPN常开输出, 工作电压10-30VDC, 有指示灯

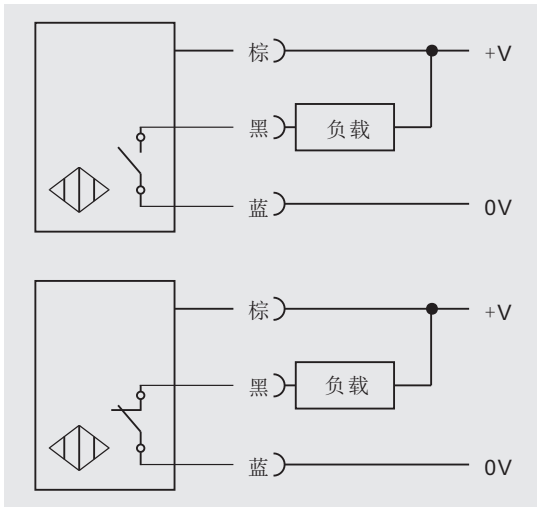
## ◆ 技术参数

项目	数据	项目	数据
安装方式	非埋入式	负荷电流	≤200mA
额定距离	10mm(可多圈调试)	残留电压	≤2.5V
确保距离	0-8mm	消耗电流	≤15mA
外形规格	20*50*10mm	输出指示	红色LED
输出方式	NPN/PNP NO/NC	保护回路	逆极性保护
标准检测物	Fe 34*34*1t	环境温度	-10℃...55℃
电源电压	10...30 VDC	环境湿度	35-95%RH
开关点偏移	≤±20%	开关频率	60 Hz
迟滞范围	3...20%	绝缘阻抗	>50MΩ (500VDC)
重复误差	≤3%	外壳材料	PBT

# NC

◆ 接线表

• NPN三线



• PNP三线

