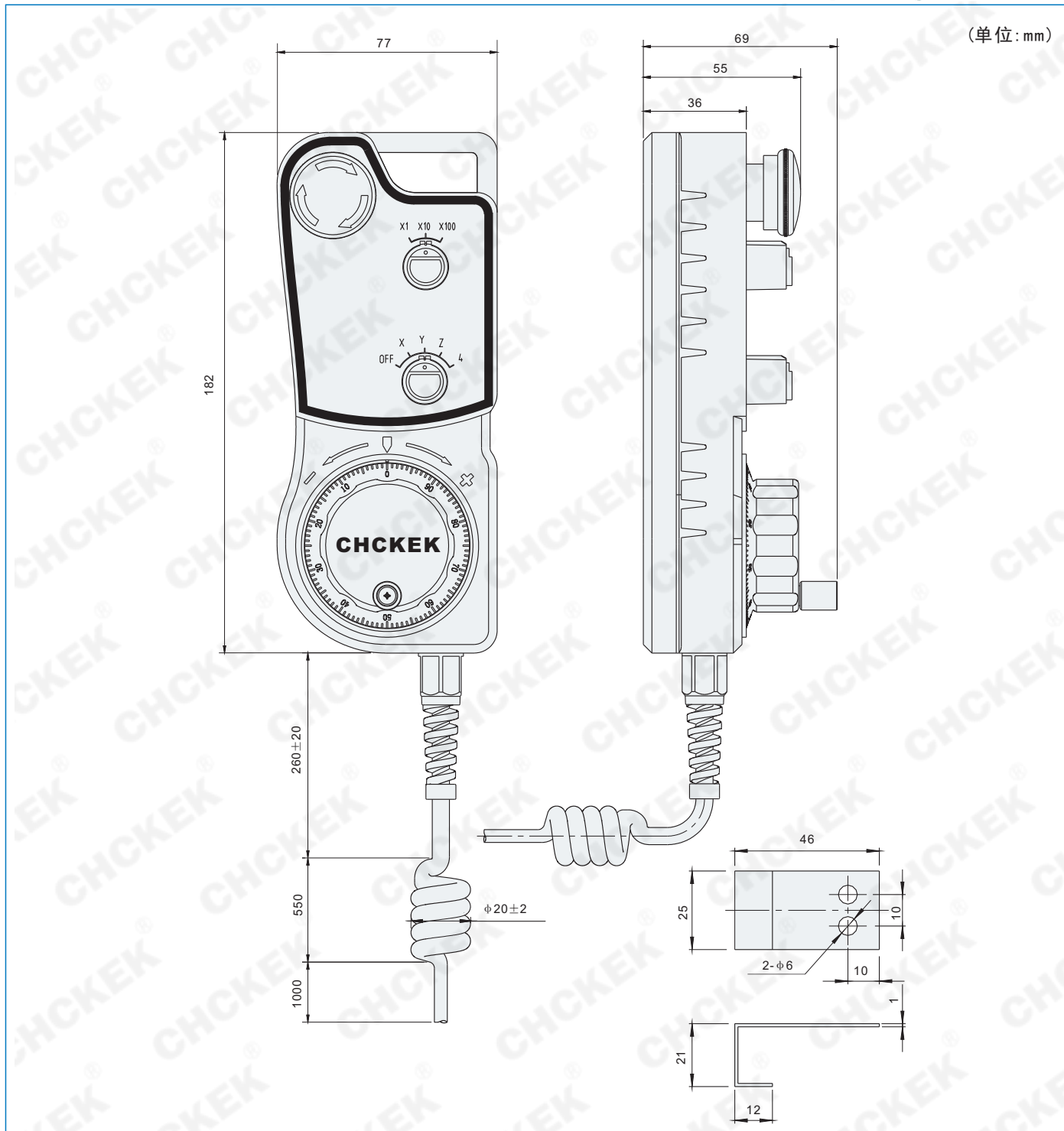


ESC

特点

- 独特设计外形，耐油防摔
- 轴选倍率上下排布，可选用大旋钮
- 选择开关可选点对点、二进制及格雷码输出
- 符合RoHS标准（外壳/弹簧线）
- 手轮盖上可定制LOGO

机械图



ESC

◆ 型号定义

ES	C	— 100	— E	— 4	1	0	0
电子手轮	产品系列	分辨率	输出形式	轴选	自选开关	急停开关	连接器
	C: C系列	25: 25P/R 100: 100P/R	E: 电压输出 C: 集电极开路输出 F: 互补输出 L: 驱动器输出	4: 4轴 5: 5轴 ...	1: 点对点开关 B: 二进制开关 G: 格雷码开关	0: 无急停开关 1: 带急停开关	0: 裸线 CM: 航插母端 CF: 航插公端 DM: D-SUB插头母端 DF: D-SUB插头公端

安装开孔
1: 20mm
2: 24mm
3: 28mm

规格
1: 2排, 15芯
2: 3排, 15芯
3: 2排, 25芯
4: 3排, 26芯

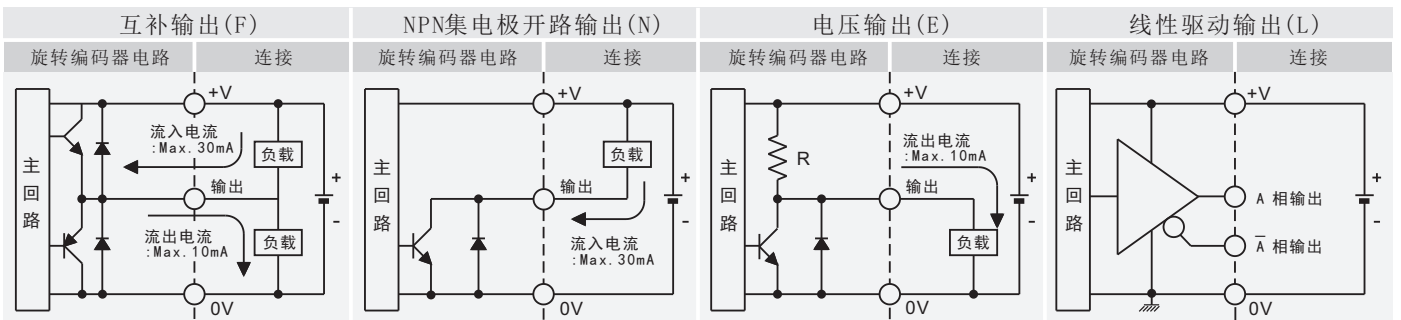
※ 选型示例:

ESC-100-E-4100: 电子手轮, C系列, 单圈分辨率100脉冲, DC5-24V电压输出, 点对点开关, 无急停, 裸线连接

◆ 技术参数

项目	数据	项目	数据
输出脉冲	25PPR/100PPR	响应频率	0~20kHz
电源电压	5VDC ± 5% / 5~26VDC ± 5%	最高转速	600min ⁻¹ (600prm)
消耗电流	≤120mA	工作温度	-10~+60℃
上升时间	≤500ns	存储温度	-20~+75℃
下降时间	≤100ns	质量	约0.33kg
输出方式	集电极开路输出, 电压输出, 互补输出, 驱动器输出	防护等级	Ip50

◆ 输出回路



◆ 输出相位差

- 互补输出/NPN集电极开路输出/电压输出

- 长线驱动输出

