

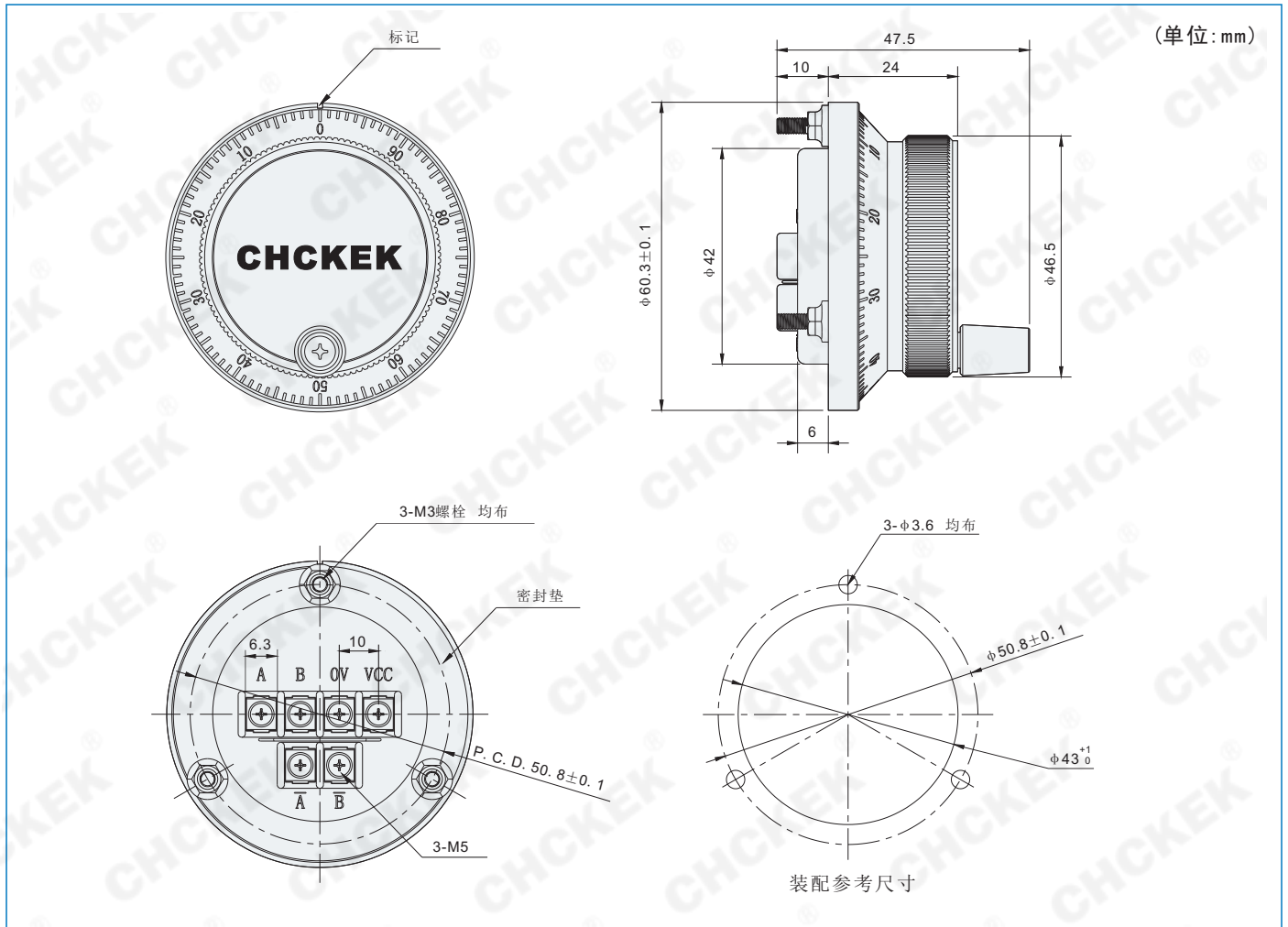
EM60A

◆ 特点

- 通用五金上盖及五金主体，经济型，厚度9.5mm
- 传统动静光栅结构，简单实用
- 适用于数控机床的原点修复
- 宽电压保护电路，防错接及电流击穿
- 黑色/银色2种氧化外壳可选



◆ 机械图



◆ 型号定义

EM	60	A	— 100	— □	E
手轮	产品外径	产品系列	分辨率	电源电压	输出形式
	60:60mm	A: A系列	25:25P/R 100:100P/R	无:5-24VDC 05:5VDC	E:电压输出 C:集电极开路输出 F:互补输出 L:驱动器输出

※选型示例:

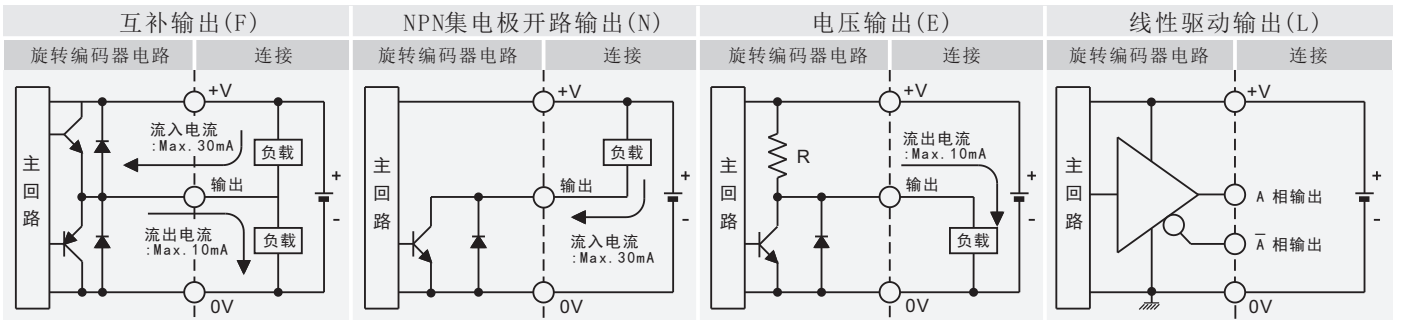
EM60A-100-E:手轮, 外径60mm, A系列, 分辨率100脉冲, DC5-24V电压输出

EM60A

◆ 技术参数

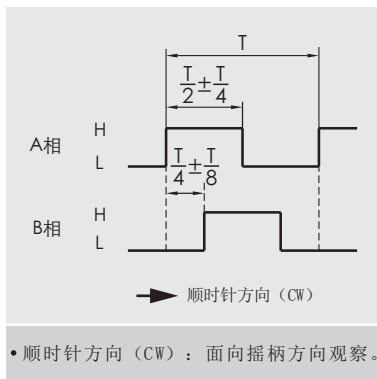
项目	数据	项目	数据
输出脉冲	25PPR/100PPR	响应频率	0-20kHz
电源电压	5VDC ± 5% / 5-26VDC ± 5%	最高转速	600min ⁻¹ (600prm)
消耗电流	≤120mA	工作温度	-10~+60℃
上升时间	≤500ns	存储温度	-20~+75℃
下降时间	≤100ns	质量	约0.07kg
输出方式	集电极开路输出, 电压输出, 互补输出, 驱动器输出	外壳颜色	银色/黑色

◆ 输出回路



◆ 输出相位差

- 互补输出/NPN集电极开路输出/电压输出



- 长线驱动输出

